



ANTIPOLLUTION SYSTEMS

PURIFICA L'ARIA NEGLI AMBIENTI DI LAVORO OVE SI PRODUCONO NEBBIE OLEOSE E RECUPERA L'OLIO



THE NOIL UNIT HAS BEEN MADE TO PURIFY THE AIR IN WORKING PREMISES WHERE OILY FUMES ARE PRODUCED AND TO RECOVER THE OIL

510

# NOIL

THE NOIL FILTER UNIT HAS BEEN MADE TO PURIFY THE AIR IN WORKING PREMISES, WHERE OILY FUMES ARE PRODUCED AND TO RECOVER THE OIL ALLOWING THE RECYCLE OF IT.

#### APPLICATION

MECHANICAL INDUSTRY: lathe for multiple operations, threading machines, gear cutting machines, and so on.

GRAPHIC ARTS: rotary presses for newspapers, ink smoke, etc...

FOOD INDUSTRY: vegetal oil nebulizers, machines for alimentary paste working, etc...

OTHER: turbines, compressors, pumps, greasing machines, nebulizers, etc...

#### HIGHEST EFFICIENCY :

Thanks to the joint use of a BIA tested USG,C rated cellulose pre-filter and polyester filter an high efficiency up to an average value of 98% in the capture of oil particules is guaranteed. The filtered air is then recycled in the work premises.

#### OIL RECOVERY :

The filtered oil collected in the low part of the separator gets out from the oil outlet which guarantees the almost total oil recovery and the relative recycle.

The oil outlet of NOIL provided with a 1" 1/2 pipe union must always be plunged into the oil recycle tank so that there is no air escape (see installation examples).

#### REDUCED OVERALL DIMENTIONS :

The NOIL separator is very solid and has reduced dimensions thanks to the inside mounting of the ventilator, allowing an easy adaptability to all machine tools.



**NOIL 12/15/20/26**

DAS NEUE FILTERGERÄT WIRD IN DEN RÄUMEN EINGEBAUT, WO ÖL- UND EMULSIONSNEBEL VERURSACHT WERDEN, UM DIE LUFT ZU REINIGEN UND DAS GEFILTRIERTE ÖL ZURÜCKZUERHALTEN.

#### ANWENDUNGEN

MECHANISCHE INDUSTRIE: Drehmaschinen für vielfache Bearbeitung, Gewindeschneidmaschinen, Räderfräsmaschinen. Scheifmaschinen, Metallfoliendruckmaschinen

GRAPHISCHE INDUSTRIE: Rotationsdruckmaschinen (Farbnebel)

ERNÄHRUNGSINDUSTRIE: Pflanzenöl Zerstäuber, Maschinen für die Teigwarenbearbeitung usw.

ANDERE GEBIETE: Turbinen, Kompressoren, Pumpen, Ölbad-schmiermaschinen, Zerstäuber, u.s.w...

#### HÖCHSTER ABSCHIEDERAD :

Die Anwendung eines besonderen Vorfilters aus zellulose und einer Polyester-Filterpatrone (Filterklasse BIA USG, C) garantiert einen durchschnittlichen Abscheidegrad vom 98%. Die gereinigte Luft wird danach in den Arbeitsraum rückgeführt

#### ÖLRÜCKGEWINNUNG:

Das filtrierte Öl sammelt sich im unteren Teil des Abscheiders und läuft von der Entleerungsöffnung aus.

N.B. Die Entleerungsöffnung des NOIL mit einem 1" 1/2 Anschlußstutzen muß immer in die Ölwanne eingetaucht werden, um Luftverluße zu vermeiden (s. Einsatzbeispiele)

#### MINIMALER RAUMBEDARF :

Dank der Innenaufstellung des Ventilators, ist der NOIL-Abscheider sehr kompakt und hat eine große Anpassungsfähigkeit zu den meisten Werkzeugmaschinen.

IL GRUPPO FILTRANTE NOIL È STATO CONCEPITO PER PURIFICARE L'ARIA NEGLI AMBIENTI DI LAVORO OVE SI PRODUCONO NEBBIE OLEOSE E PER RECUPERARE L'OLIO CONSENTENDONE IL RICICLO.

#### APPLICAZIONI

- INDUSTRIA MECCANICA: torni per operazioni multiple, macchine filettrici, dentatrici, rettificatrici, stampatrici a freddo, ecc.
- INDUSTRIA GRAFICA: rotative tipografiche per giornali (nebbie di inchiostri), ecc.
- INDUSTRIA ALIMENTARE: nebulizzatori d'olio vegetale, macchine per la lavorazione della pasta, ecc.
- ALTRI SETTORI: turbine, compressori, pompe, lubrificatrici, nebulizzatori, ecc.

#### MASSIMA EFFICIENZA

Grazie all'impiego di un prefiltro in cellulosa e di un filtro in poliestere testati BIA USG, C, viene garantito un alto rendimento di captazione delle particelle oleose, il cui valore medio è pari al 98%. L'aria purificata viene quindi riciclata nell'ambiente di lavoro

#### RECUPERO DELL'OLIO

L'olio filtrato si raccoglie nella parte inferiore del separatore e fuoriesce quindi dall'apposita bocca di scarico. Viene così garantito il recupero pressoché totale dell'olio e quindi il relativo riciclo.

N.B. La bocca di scarico del NOIL, provvista di bocchettone da 1" 1/2, deve essere sempre immersa nella vaschetta di raccolta dell'olio in modo che non vi siano fughe di aria (vedere esempi di installazione)

#### INGOMBRO RIDOTTO

Il separatore NOIL si presenta estremamente compatto e con dimensioni ridottissime grazie all'installazione interna dell'elettroventilatore. Ciò consente una facile adattabilità a qualsiasi macchina utensile.

#### APPLICATIONS

- INDUSTRIE MÉCANIQUE : tours pour plusieurs opérations, décolleteuses, machines à tailler les engrenages, rectifieuses, presses à froid, etc ...
- INDUSTRIE GRAPHIQUE : rotatives d'imprimerie pour journaux (brouillard d'encre) etc ...
- AUTRES SECTEURS : turbines, compresseurs, pompes, graisseurs, nébulisateurs.

#### GRANDE EFFICACITÉ :

Grâce à l'utilisation d'un filtre en cellulose et d'un filtre en polyester testés BIA USG,C on garanti une excellente captation des particules huileuses, dont la valeur moyenne est de 98%.

On recycle par conséquent l'air purifié dans la zone de travail.

#### RECUPERATION DE L'HUILE :

L'huile filtré se dépose dans la partie inférieure du séparateur et sort par la goulotte d'évacuation. On garanti ainsi la récupération presque totale de l'huile et par conséquent son recyclage.

N.B. La bouche d'évacuation du NOIL, munie d'une goulotte de 1" 1/2, doit être plongée dans la cuvette de recuperation d'huile de façon qu'il n'y ait pas de fuites d'air (voir exemple d'installation).

#### ENCOMBREMENT REDUIT:

Le séparateur NOIL est très compact, ses faibles dimensions d'encombrement sont dues au positionnement à l'intérieur du ventilateur. Cela permet de l'adapter aisément sur tous types de machines - outils.



**NOIL 06/08**

LE GROUPE NOIL A ÉTÉ CONÇU POUR PURIFIER L'AIR DANS LES MILIEUX DE TRAVAIL OÙ L'ON PRODUIT DES BROUILLARDS D'HUILE ET PERMET LA RÉCUPÉRATION DE L'HUILE FILTRÉ.

EL GRUPO DE FILTRACION NOIL HA SIDO CREADO TANTO PARA PURIFICAR EL AIRE EN LOS AMBIENTES DE TRABAJO DONDE SE PRODUCEN NIEBLAS OLEOSAS COMO PARA RECUPERAR EL ACEITE FILTRADO PERMITIENDO SU RECICLADO.

#### APLICACIONES:

- INDUSTRIA MECÁNICA:** Tornos para operaciones múltiples, máquinas fileteadores, muescadoras, rectificadoras, máquinas para prensado en frío, etc.
- INDUSTRIA GRÁFICA:** rotativas tipográficas para diarios (nieblas de tintas) etc.
- INDUSTRIA ALIMENTARIA:** pulverizadores de aceite vegetal, máquinas para la elaboración de pasta, etc.
- OTROS SECTORES:** turbinas, compresores, bombas, lubricadores, pulverizadores, etc.

#### MÁXIMO RENDIMIENTO:

Gracias al uso de un pre-filtro de celulosa y de un filtro de poliester, se garantiza un alto rendimiento de captación de las partículas oleosas, cuyo valor medio es equivalente al 98%. El aire purificado por consiguiente vuelve al ambiente de trabajo.

#### RECUPERACIÓN DEL ACEITE:

El aceite filtrado se junta en la parte inferior del separador y sale a través de la específica boca de descarga. Se garantiza de esta forma la casi total recuperación del aceite y por consiguiente el relativo reciclado.

N.B. La boca de descarga del NOIL, con tubo de 1" 1/2, debe estar siempre sumergida en el tanque de recolección de aceite de manera que no se produzcan fugas de aire. (véase ejemplos de instalaciones).

#### DIMENSIONES OCUPADAS REDUCIDAS:

El separador NOIL se presenta extremadamente compacto y con dimensiones muy reducidas gracias a la instalación interna del electroventilador. Esto permite una fácil adaptabilidad en cualquier máquina herramienta.

CARTUCCIA IN POLIESTERE  
 CARTOUCHE FILTRANTE EN POLYESTER  
 POLYESTER CARTRIDGE  
 FILTERPATRONE AUS POLYESTER  
 CARTUCHO EN POLIESTER



NOIL CON POST-FILTRAZIONE PER FUMI (OPTIONAL)  
 NOIL AVEC POST-FILTRATION POUR FUMÉES (OPTIONAL)  
 NOIL WITH POST-FILTER FOR SMOKES (OPTIONAL)  
 NOIL MIT NACHFILTER (ZUBEHÖR)  
 NOIL CON POST-FILTRACION PARA HUMOS (OPTIONAL)

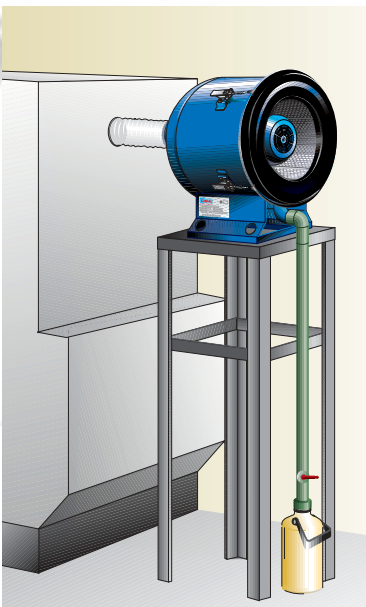
## POST-FILTRAZIONE POST-FILTRATION POST-FILTER NACHFILTER POST-FILTRACION

- ▶ In caso di utilizzo particolarmente gravoso con la presenza di fumi suggeriamo l'utilizzo della post-filtrazione con cartuccia aggiuntiva in poliester teflonato testato BIA USG, C. Il set post-filtro è fornito completo di curva a 90° per l'ottimale diffusione dell'aria filtrata in ambiente.
- ▶ Dans les cas limite d'utilisation avec la presence de fumées nous suggerons l'utilisation de la Post-filtration avec un filtre a cartouche supplementaire en polyester tefloné, testé BIA USG, C. Le kit de post-filtration est livre équipé d'un coude a 90° de sorte a surelever la diffusion de l'air ainsi filtré.
- ▶ In case of heavy duty use where smokes are present we suggest to apply the post-filter with BIA tested USG, C teflon coated cartridge. The post-filter is supplied complete with 90° bend for an even distribution of the filtered air in the room.
- ▶ Bei besonders schweren Anwendungen mit Rauchentstehung wird die Einbau des Nachfilters mit zusätzlicher Patrone aus teflon-beschichtetem Polyester (Filterklasse BIA USG, C) empfohlen. Der Nachfiltersatz ist komplett mit 90° Bogen
- ▶ En casos particulares con la presencia de humos se aconseja de utilizar la post-filtracion con cartucho filtrante en poliester teflonado BIA USG, C. El set de post-filtracion se fornece completo de curva a 90° para optimizar la difusión del aire filtrado en el ambiente.

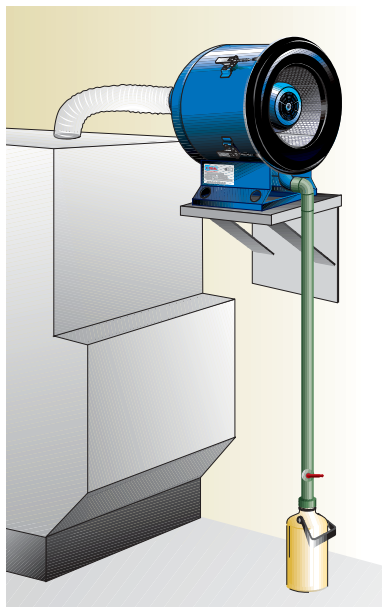
## ESEMPI DI INSTALLAZIONI EXEMPLE D'INSTALLATION INSTALLATION EXAMPLE EINSATZBEISPIELE EJEMPLOS DE INSTALACIONES

- ▶ A) Installazione del gruppo NOIL su cavalletto.  
B) Installazione pensile.  
C) Installazione su supporto a colonna con scarico olio in vasca  
Altre installazioni prevedono il fissaggio diretto del gruppo NOIL alla macchina utensile fonte di inquinamento, oppure il collegamento su supporti carrellati, ecc.
  
- ▶ A) Installation du groupe NOIL sur un chevalet  
B) Installation murale  
C) Installation sur support à colonne  
D'autres types d'installation peuvent être prévues, soit fixées directement sur la machine-outil, soit embarqué sur chariot mobile.
  
- ▶ A) Stand support installation  
B) Installation on a wall mounted bracket  
C) Installation on a column support  
Other installations allow the direct fixing of the NOIL unit to the machine tool or cart mounting
  
- ▶ A) Aufstellung des NOIL auf einem Halter.  
B) Aufstellung des NOIL auf Konsole. Ölentleerung in Plastik-Tank  
C) Ölentleerung in die Sammelwanne  
Andere Aufstellungen ermöglichen die direkte Ausrüstung des NOIL zur Werkzeugmaschine, oder den Anschluß auf fahrbarem Halter
  
- ▶ A) Instalación sobre cavallette  
B) Instalación colgante  
C) Instalación con soporte a columna  
Otras instalaciones prevén la fijación directa del grupo NOIL a la máquina de herramienta fuente de contaminación, o bien la conexión con soportes móviles, etc.

**A**



**B**



**C**



Agganci rapidi  
Attache rapide  
Quick release hooks  
Schnellverschluss  
Enganche rapido



Gomito 1" 1/2 M/F  
Syphon 1" 1/2 M/F  
1" 1/2 M/F bend  
Bogen 1" 1/2 M/F  
Tubo de descarga 1" 1/2 M/F

Interruttore ON/OFF  
Interrupteur ON/OFF  
ON/OFF Switch  
Ein/Aus Schalter  
Interruptor ON/OFF

➔ ARIA INQUINATA - AIR POLLUÉ -  
POLLUTED AIR - KONTAMINIERTER LUFT -  
AIRE CONTAMINADO

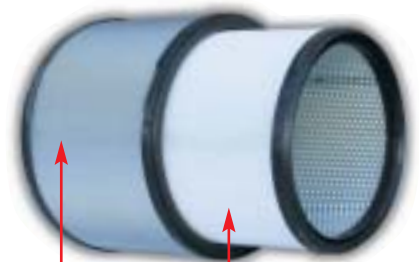
➔ OLIO - HUILE - OIL -  
ÖL, EMULSION - ACEITE

➔ ARIA FILTRATA - AIR FILTRÉE -  
CLEAN AIR - REINLUFT -  
AIRE FILTRADO

1 ENTRATA NEBBIE OLEOSE -  
ARRIVÉE DES BROUILLARDS D'HUILE -  
OIL MIST AIR INLET -  
SAUGUNG ÖLNEBEL -  
ENTRADA NUBES ACEITOSAS

2 VENTOLA - TURBINE -  
IMPELLER - LAUFRAD - TURBINA

3 CARTUCCIA FILTRANTE - CARTOUCHE FILTRANTE -  
FILTER CARTRIDGE - FILTERPATRONE -  
CARTUCHO FILTRANTE



Cartuccia in cellulosa  
Cartouche filtrante en cellulose  
Cellulose filter cartridge  
Patronenfilter aus Zellulose  
Cartucho de celulosa

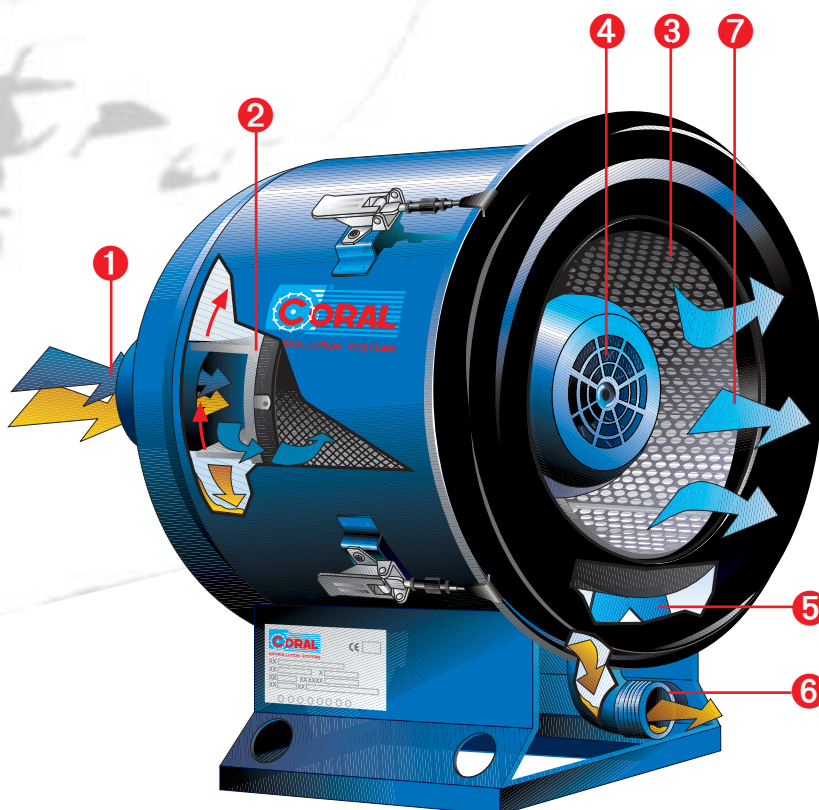
Cartuccia in poliestere BIA USG,C  
Cartouche filtrante en polyéster BIA USG,C  
Polyester cartridge BIA USG,C rated  
Patronenfilter aus Polyester BIA USG,C  
Cartucho en poliester BIA USG, C

4 MOTORE ELETTRICO - MOTEUR ELECTRIQUE -  
ELECTRIC MOTOR - MOTOR - MOTOR ELECTRICO

5 STAFFA SUPPORTO CARTUCCIA -  
BRIDE SUPPORT CARTOUCHE -  
CARTRIDGE HOLDING BRACKET -  
HALTERUNG PATRONE -  
SOSTEN DE SOPORTE CARTUCHO

6 SCARICO OLIO - EVACUATION DE L'HUILE -  
OIL OUTLET - ÖLABLAB - DESCARGA DE ACEITE

7 USCITA ARIA FILTRATA - SORTIE D'AIR FILTRÉE -  
CLEAN AIR OUTLET - AUSBLAS REINLUFT -  
SALIDA AIRE FILTRADO





### NOIL 06-08

Dimensions (mm) - Dimensions (mm) - Dimensions (mm) - Maße (mm) - Medidas (mm)

Bocca aspirante Bouche d'aspiration Suction inlet Saugstutzen Boca de aspiración	
A	
mm	inch
NOIL 06	Ø 100 Ø 4"
NOIL 08	Ø 100 Ø 4"

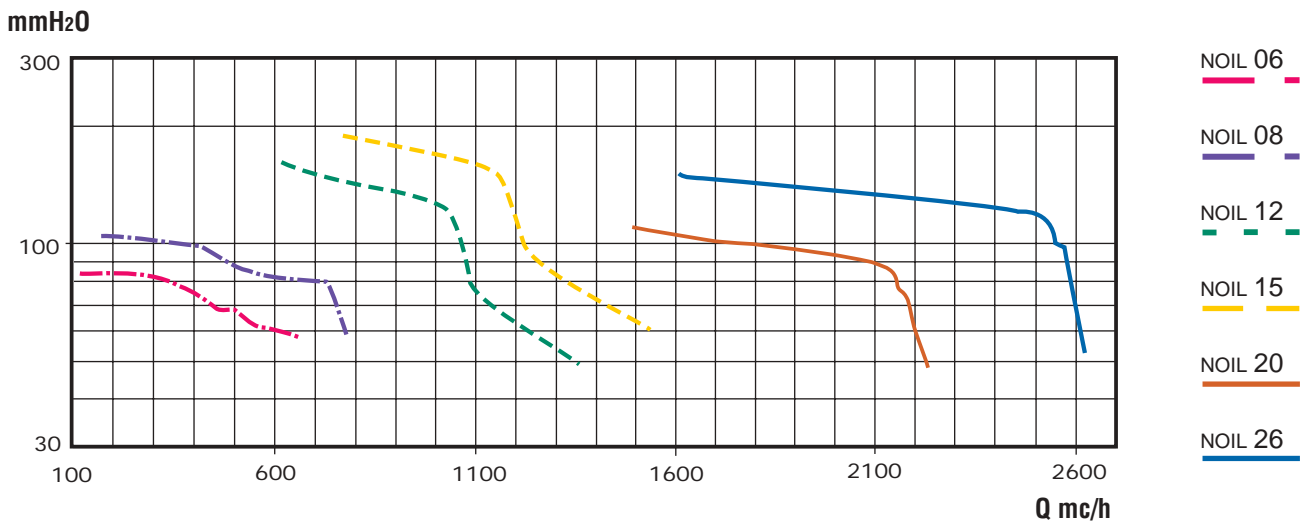
### NOIL 12-15-20-26

Dimensions (mm) - Dimensions (mm) - Dimensions (mm) - Maße (mm) - Medidas (mm)

Bocca aspirante Bouche d'aspiration Suction inlet Saugstutzen Boca de aspiración	
A	
mm	inch
NOIL 12	Ø 150 Ø 6"
NOIL 15	Ø 150 Ø 6"
NOIL 20	Ø 180 Ø 7"
NOIL 26	Ø 200 Ø 8"

Modello Modèle Model Typ Modelo	Portata max. Débit max Max air flow Luftmenge max Caudal		Pressione statica utile Pression statique Static pressure Statische Pressung Presion estatica util	Motore elettrico Moteur Motor Motor Motor electrico	Peso lordo Poids brut Gross weight Brutto Gewicht Peso bruto		Rumorosità Niveau sonore Noise level Schallpegel Ruidosidad
	[m³/h]	cfm	[mmH <sub>2</sub> O/Pa/bar]	230/400V-50Hz-2900 rpm [kW - HP]	[Kg]	LBS	[dB(A)]
NOIL 06	600	350	50/500/5x10 <sup>-3</sup>	0,75 - 1	28	62	68
NOIL 08	800	470	50/500/5x10 <sup>-3</sup>	0,75 - 1	29	64	72
NOIL 12	1200	700	50/500/5x10 <sup>-3</sup>	1,5 - 2	55	122	74
NOIL 15	1500	880	50/500/5x10 <sup>-3</sup>	1,5 - 2	56	124	75
NOIL 20	2200	1290	50/500/5x10 <sup>-3</sup>	1,5 - 2	55	122	75
NOIL 26	2600	1530	50/500/5x10 <sup>-3</sup>	1,5 - 2	56	124	76

NOIL 06 e NOIL 12 non sono disponibili a 60 Hz - NOIL 06 et NOIL 12 (ne sont pas disponibles en 60 Hz)  
 NOIL 06 & 12 not available at 60 Hz - NOIL 06 und NOIL 12 in der 60 Hz Ausführung nicht lieferbar - NOIL 06 y NOIL 12 no estan disponible a 60 Hz



-Tutti i dati contenuti in questo catalogo sono suscettibili di variazioni e miglioramenti. La CORAL si riserva il diritto di modifiche senza preavviso.  
 -Les données sus-indiquées peuvent être modifiées et améliorées. CORAL a le droit d'effectuer ces changements sans obligation de préavis.  
 -Values on this catalogue are indicative and can be subject to modification and improvements. CORAL reserves the right to change them without previous advice.  
 -Änderungen vorbehalten.  
 -Todos los datos contenidos en este catálogo pueden sufrir variaciones y mejoras. La CORAL se reserva el derecho de aportar modificaciones sin aviso previo.